

	MS 3540SE	MS 5528HS	MS 6848HS
標準モデル一覧	<p>シャフトエンド用</p>  <p>センサ実装位置 40mm φ35mm 基板厚さt1.6 25mm PCD30mm φ2.2mm × 4ヶ所</p>	<p>中空軸用</p>  <p>φ55mm φ28mm 基板厚さt1.6 PCD46.6mm φ3.1mm × 3ヶ所</p>	<p>中空軸・太軸用</p>  <p>φ68mm φ48mm 基板厚さt1.6 PCD60mm φ3.1mm × 3ヶ所</p>
	電源電圧	DC 5V±5%	
パルス数	インクリメント出力最大4096(pls/rev) ※出力パルス数はカスタマイズが可能		
回転追従性	最大25000(rpm) ※センサIC仕様値		
出力信号	A相、B相、Z相ラインドライバ出力		
センサIC	旭化成エレクトロニクス AK7455		
ラインドライバIC	Texas Instruments MC3487DR ※信号受信側にMC3486等のEIA-422準拠の受信回路が必要		
動作温度	-20℃～120℃ ※ラインドライバの温度上昇70℃を含みます。		
動作湿度	最大90%RH		
検出角度誤差	±0.1度 ※実力値 ±0.4～0.5度	±1度 ※キャリブレーション後 ±0.1度	±1度 ※キャリブレーション後 ±0.1度
推奨 センサマグネット	ネオジム焼結等方性 φ8×t1.0 径方向2極着磁 表面磁束密度226mT	ネオジム等方性焼結マグネット または ネオジム等方性ボンドマグネット φ25×φ13.5×t4.0	ネオジム等方性焼結マグネット または ネオジム等方性ボンドマグネット φ45×φ32×t4.0
センサマグネット エアギャップ	センサIC表面と マグネット中心を対向させ 1.5～2.0mmとする	センサIC側面の中心とリング状センサマグネットの中心を合わせ 4.0～5.0mmとする ※ <sub>1</sub> 中空軸タイプMS5528HSとMS6848HSは当社にてモータ取り付けとなります。 ※ <sub>2</sub> 中空軸タイプはキャリブレーション必須となります。 ※ <sub>3</sub> センサマグネットは当社にて御用意可能です。	



# MagnaS

## 磁気式回転角度センサ回路基板

## Magnetic rotation angle sensor PCB

### エンコーダインターフェース仕様

ピン番号	信号名	特記事項	電線色
1	GND		灰 - 黒
2	VCC	DC 5V	灰 - 赤
3	A	エンコーダA相ラインドライバ出力	橙 - 赤
4	/A	エンコーダA相ラインドライバ出力	橙 - 黒
5	B	エンコーダB相ラインドライバ出力	黄 - 赤
6	/B	エンコーダB相ラインドライバ出力	黄 - 黒
7	NC (Z)	(エンコーダZ相ラインドライバ出力の対応可)	ピンク - 赤
8	NC (/Z)	(エンコーダZ相ラインドライバ出力の対応可)	ピンク - 黒
9	ERROR	AK7455のERROR信号 ラインドライバ出力	白 - 赤
10	/ERROR	AK7455のERROR信号 ラインドライバ出力	白 - 黒

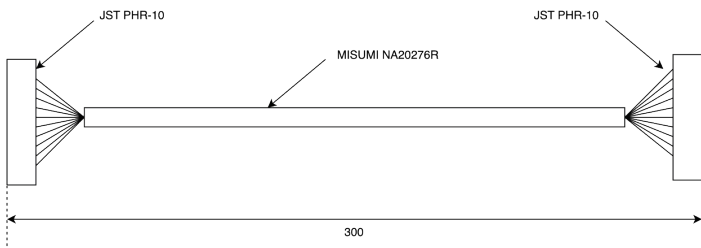
磁気式回転角度センサ回路基板



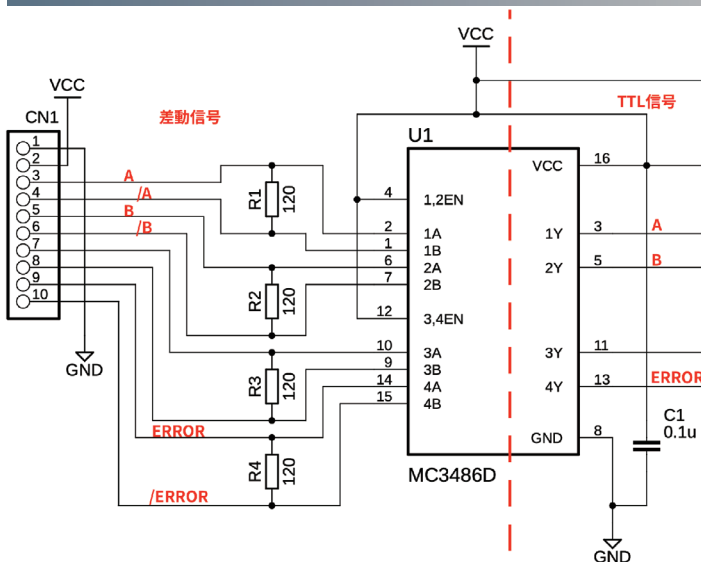
磁気式回転角度センサ基板搭載例

### ハーネス仕様 (両端コネクタ)

ケーブル	MISUMI NA20276R (AWG26 10芯、ツイストペア5対、仕上り外形 6.5mm)
ハウジング	JST PHR-10 (両端)
コンタクト	JST SPH-002T-P0.5S
結線	ストレート結線



### 接続回路



### こんな事が可能になります!

#### 3相ブラシレスモータドライバ+コントローラで

速度制御 / 簡易位置決め制御 / 台形加減速制御 / 原点復帰(原点センサ外付けが必要)

#### サーボドライバで

トルク制御 / 速度制御 / 位置制御 / コントローラとの通信による指令値の送信 / フィードバック値の受信 / 1回転以内の絶対位置検出(バッテリーレス時) / 絶対位置検出(バッテリーバックアップあり) / 絶対位置制御(バッテリーバックアップあり、なしで全域 or 1回転以内かが変わる) / 原点教示(ゼロ点の設定) / 可動範囲の設定(ソフトウェア制限) / トルク制限 / フルロード位置制御(別途機械側の位置検出器が必要)

#### サーボドライバ+モーションコントローラで

上記に加えて  
多軸制御 / モーションコントロール(軸間同期せずの連続軌跡制御)

本センサー基板と他システムとを接続する際に用いる接続回路の例を示します。  
Texas Instruments MC3486 Line Receiverを用いたRS-422 受信回路です。

\ 詳細はこちら /

