

磁気式回転角度センサー回路基板

仕様書兼取扱説明書

MagnaS

Magnetic rotation angle sensor PCB

名 称:	磁気式回転角度センサー回路基板
基板型式:	MS 5528HS
Ver.	1.01
初版発行日	2024 年 8 月 23 日
最新版更新日	



JMI-Motion

Japan Magnets.,Inc Motion Division
株式会社ジャパンマグネット モーション事業部

MS 5528HS 製品仕様書

1. 適用範囲

本仕様書は株式会社ジャパンマグネットが納入する回転角度センサー基板について規定し適用する。

2. 型式及び名称

型 式 MS 5528HS

名 称 磁気式回転角度センサー基板

3. 機械的仕様

3-1 基板外形

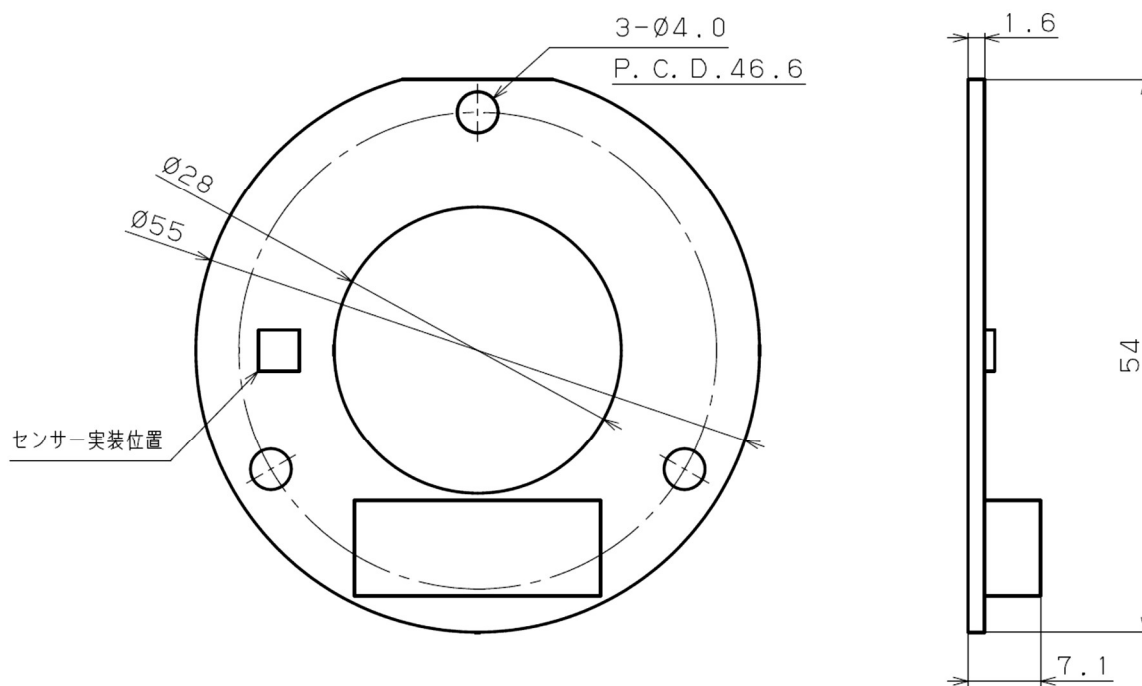
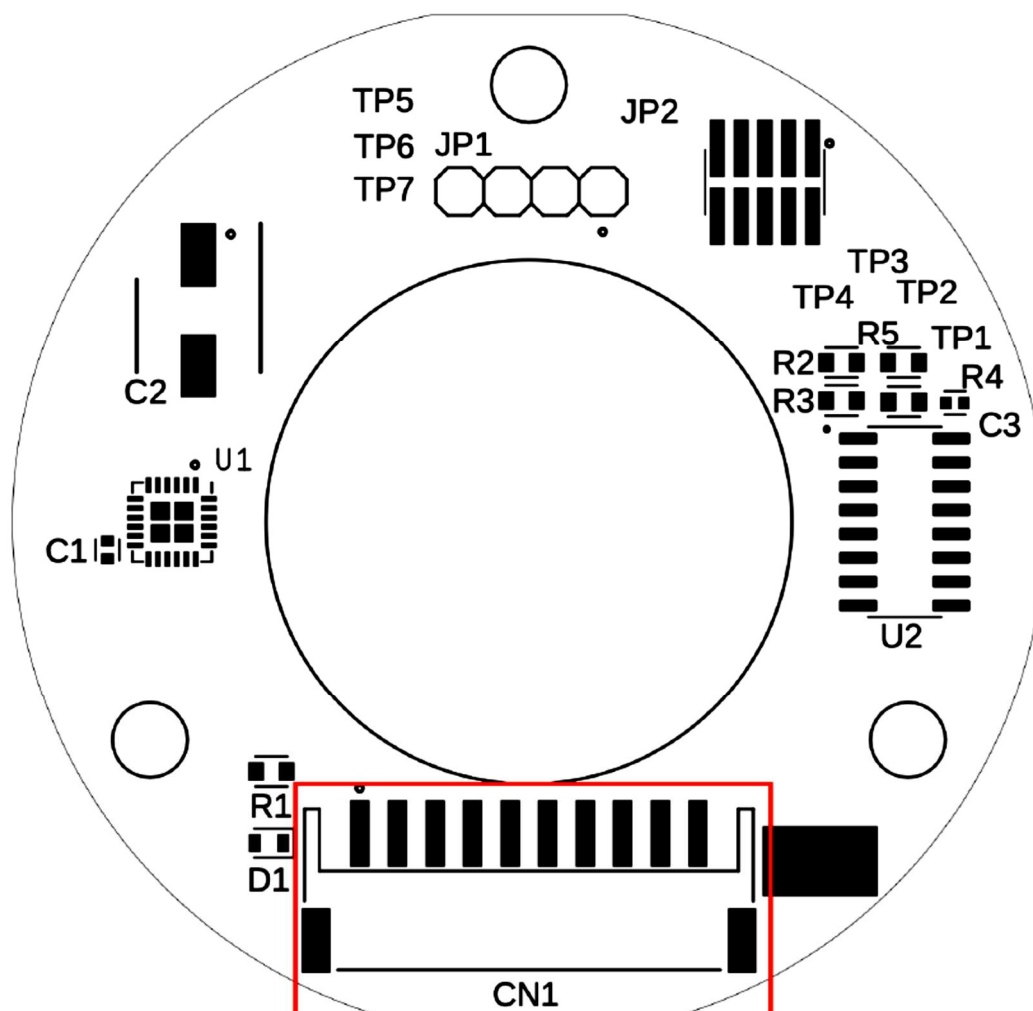


Fig.1 基板外形

3-2 コネクタ位置

回転角度センサー基板上的コネクタ位置について示します。



CN1:エンコーダインターフェース

Fig.2 コネクタ位置

3-3 センサーマグネット仕様

ネオジウム等方性焼結マグネット、又は、ネオジウム等方性ボンドマグネット
Φ25 × Φ13.5 × t4.0

4. 電氣的仕様

4-1 概要

Table1 電氣的仕様

項目	特性値	特記事項
電源電圧	DC5V	
パルス数	4096 (pls/rev)	
回転追従性	最大 25000 (rpm)	センサーIC (AK7455) 仕様値
出力信号	A,B 相 ラインドライバ出力	
センサーIC	旭化成エレクトロニクス AK7455	
ラインドライバ IC	Texas Instruments MC3487Dr	ラインドライバ出力の為、信号受信側には MC3486 等の EIA-422 準拠の受信回路用意する必要があります。

4-2 エンコーダパルス増減方向

センサーマグネットの回転方向とエンコーダパルスの増減方向を示します。

センサーIC に対抗したマグネットがセンサーIC に対して時計回りに回転した時、エンコーダパルスは増減方向に出力されます。又、反時計回りに回転した時エンコーダパルスは減少方向に出力されます。増減方向はセンサ IC の設定によって変更する場合があります。

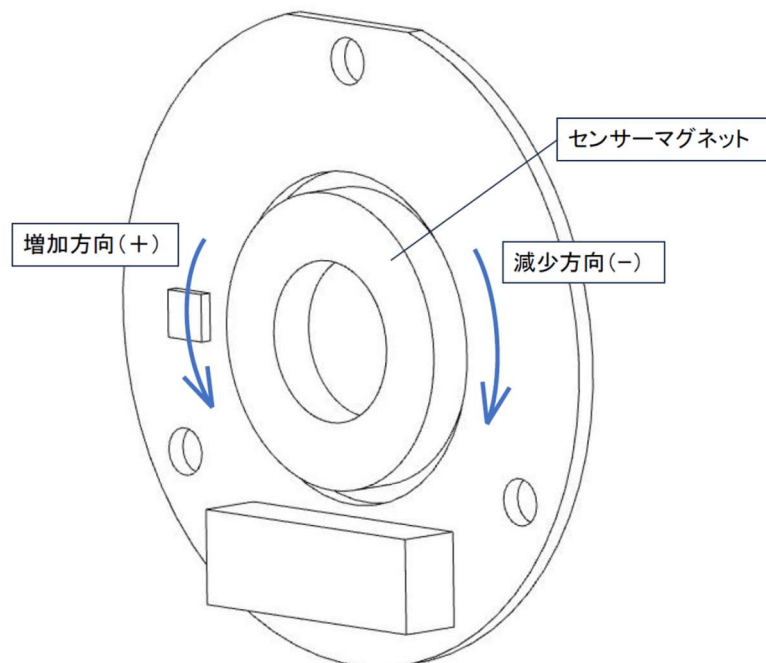


Fig.3 エンコーダパルスの増減方向

4-3 エンコーダインターフェース仕様(CN1)

・コネクタ : JST S10B-PH-SM4-TB

Table2 CN1 ピンアサイン

ピンNo.	信号名	特記事項	電線色
1	GND		灰・黒
2	VCC	DC5V	灰・赤
3	A	エンコーダ A 相ラインドライバ出力	橙・赤
4	/A	エンコーダ A 相ラインドライバ出力	橙・黒
5	B	エンコーダ B 相ラインドライバ出力	黄・赤
6	/B	エンコーダ B 相ラインドライバ出力	黄・黒
7	NC(Z)	(エンコーダ Z 相ラインドライバ出力の対応可能)	桃・赤
8	NC(/Z)	(エンコーダ Z 相ラインドライバ出力の対応可能)	桃・黒
9	ERROR	AK7455 の ERROR 信号、ラインドライバ出力	白・赤
10	/ERROR	AK7455 の ERROR 信号、ラインドライバ出力	白・黒

4-4 ハーネス仕様

【片側バラ線】

- ・ケーブル MISUMI NA20276R(10 芯、ツイストペア 5 対、仕上がり外径 6.5 mm)
- ・ハウジング JST PHR-10
- ・コンタクト JST SPH-002T-P0.5S

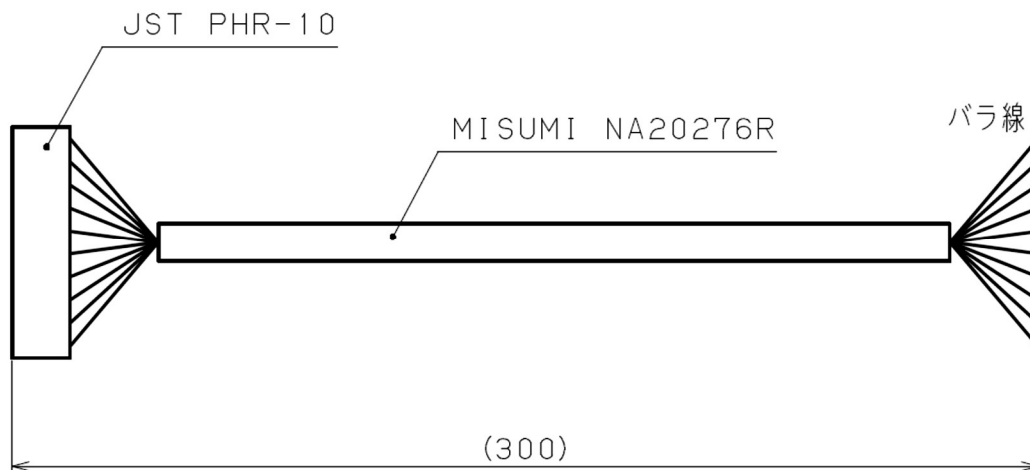


Fig.4 ハーネス仕様(片側バラ線)

【両端コネクタ】

- ・ケーブル MISUMI NA20276R(10 芯、ツイストペア 5 対、仕上がり外径 6.5 mm)
- ・ハウジング JST PHR-10
- ・コンタクト JST SPH-002T-P0.5S
- ・結線 ストレート結線

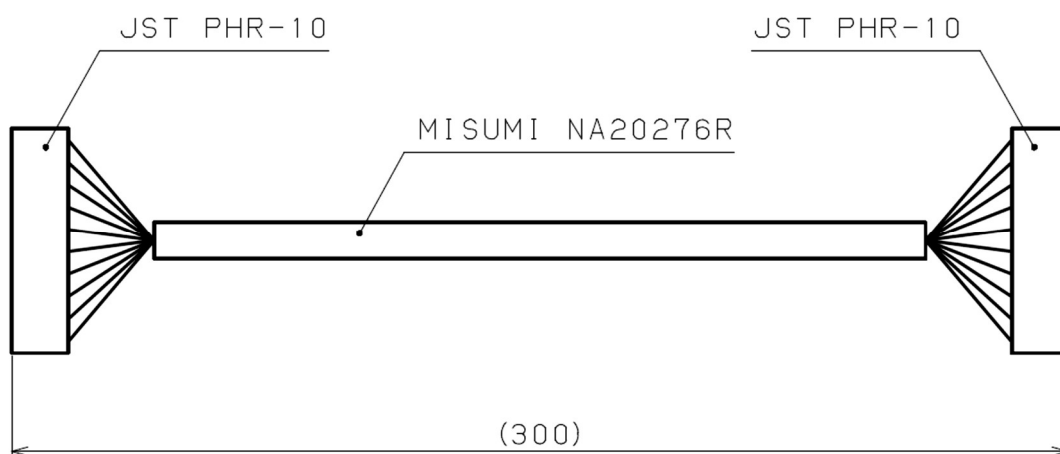


Fig.5 ハーネス仕様(両端コネクタ)

4-5 接続回路

本センサー基板と他システムとを接続する際に用いる接続回路の例を示します。
Texas Instruments MC3486 Line Receiver を用いた RS-422 受信回路です。

<https://www.ti.com/product/ja-jp/MC3486>

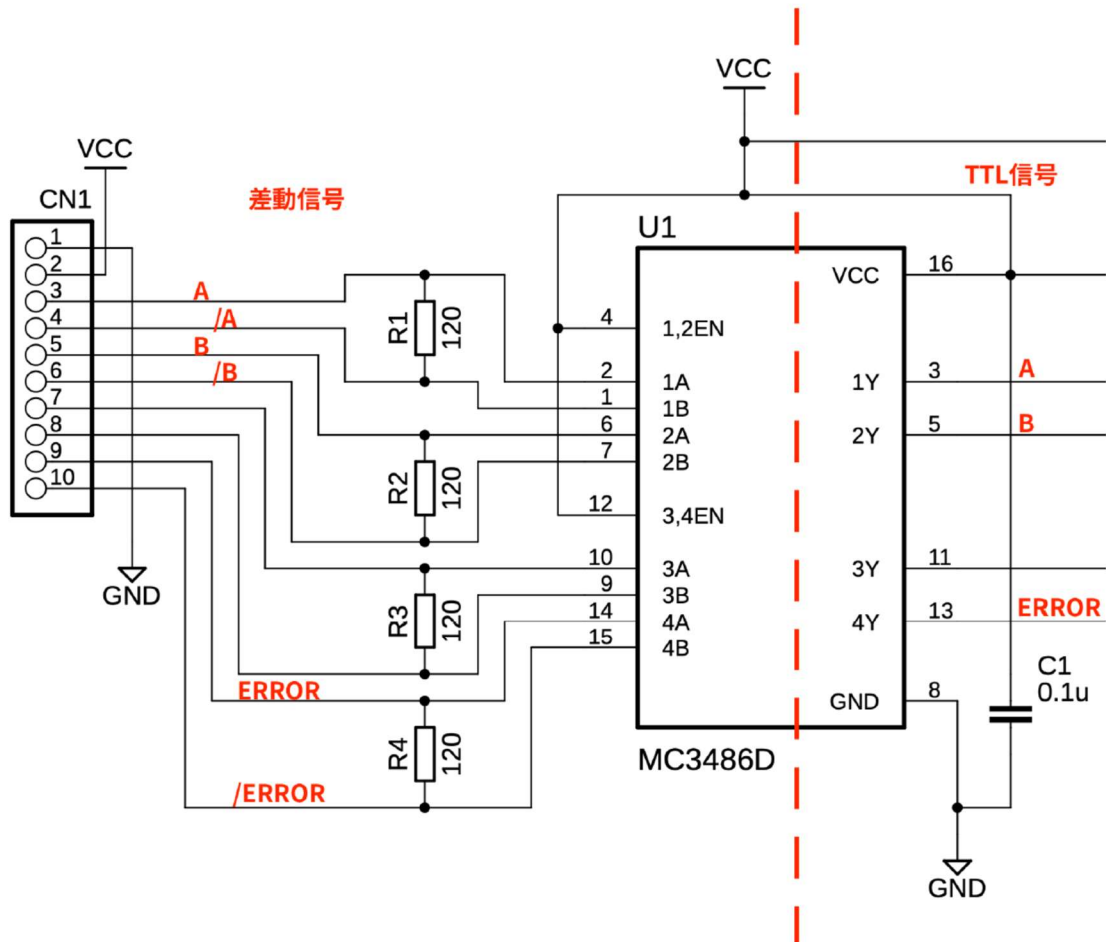


Fig6. 接続回路例

5. センサー基板の使用方法

1. ハーネスを接続します。
2. 電源を投入します。
3. センサーマグネットが回転すると、パルスが出力されます。



本センサー基板は、弊社標準モータ完成品での御提供となります。センサー基板、センサーマグネット共に単体での御提供は致しかねますのでご了承ください。モータのカスタマイズについては可能な場合がございますのでご相談ください。

【訂正記事】