

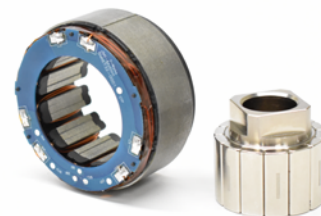
# DC Brushless Motor STC-BMI6732-0001

OUTPUT: 200 W (APPROX)

WEIGHT (APPROX): 450 g

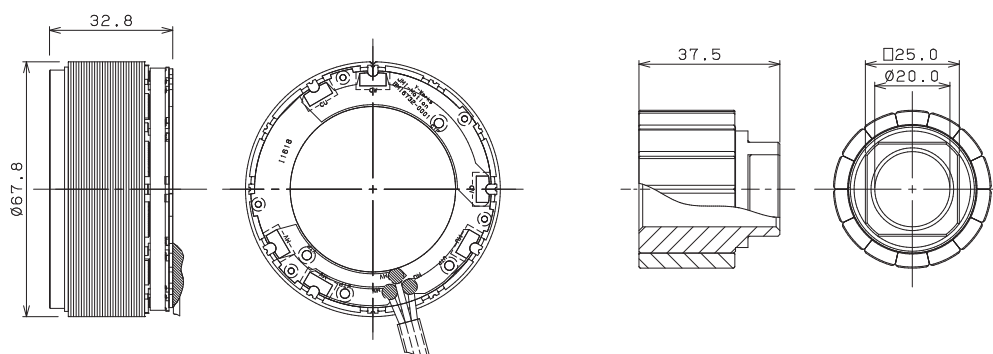
ロータ中空径20mm HALLセンサレス フレームレス仕様

ロータ中空径20mm HALLセンサ搭載 フレームレス仕様



## Motor Parameter

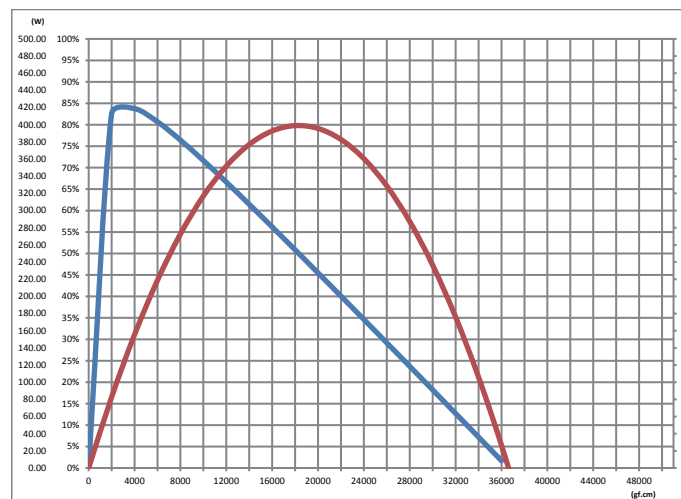
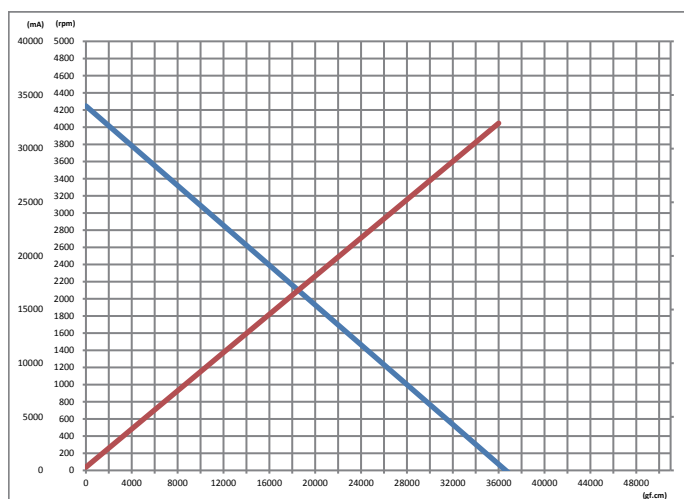
Model No.	Product No.	Rated Voltage (V)	No Load		at Efficiency				Configuration	
			No Load Speed (rpm)	No Load Current (mA)	Rated Torque		Rated Speed (rpm)	Rated Current (mA)		Output (W)
			(rpm)	(mA)	(mN-m)	(g · cm)	(rpm)	(mA)		(W)
STC-BMI6732	-0001	48	4200	300	392	4000	3600	3650	175	



## N-T/N-I Performance

— 回転数 (rpm)  
— 電流値 (mA)

— 効率 (%)  
— 出力 (W)



## Japan Magnets, Inc

Head Office / Japan Bldg 4F, 1-1646-2, Kamikawa, Suwa, Nagano, Japan zipcode 392-0021

Tel /+81-266-56-1021

Fax /+81-266-56-1430

HP / <http://www.jmi-motion.com>